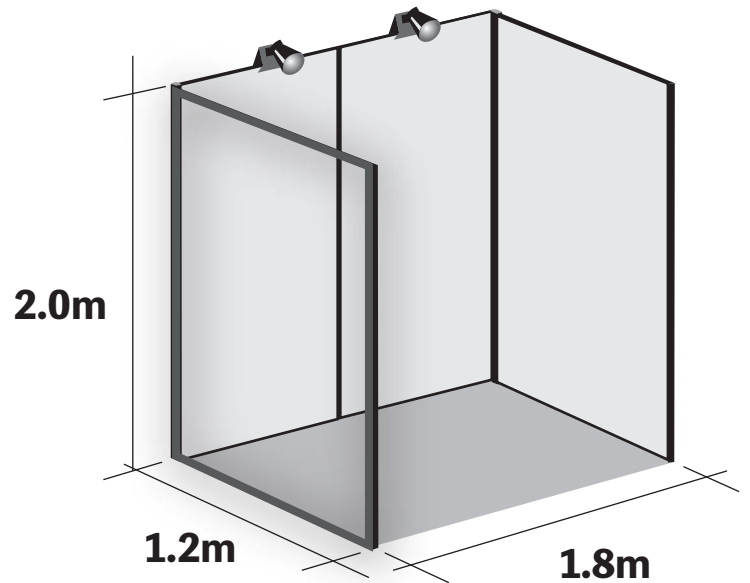


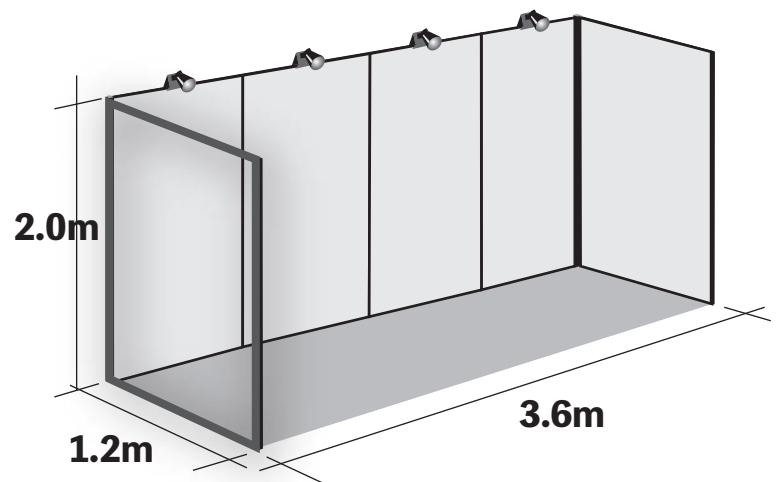
プラントベース Expo 2019 出店規約

出展料は以下の通りです。

【1コマ スペース】	1.8m × 1.2m
【出展料】	48,600 円 (税込)
【付属備品】	* 仕切りパネル (コの字型) * 会議用机 (横 180 × 奥行 45) × 1 台 * スポットライト 2 個



【1コマ スペース】	3.6m × 1.2m
【出展料】	90,720 円 (税込)
【付属備品】	* 仕切りパネル (コの字型) * 会議用机 (横 180 × 奥行 45) × 2 台 * スポットライト 4 個



* 合同出展不可。 * 出展名ボード、装飾等は含まれていません。

電源について

* スポットライト以外の電源は有料になります(4320円(税込)1つの電化製品が600W以下のもの)。
会場の使用許容量電力が定められていますので、冷蔵庫・冷凍庫など消費電力が600W以上のものは使用できません。電気ポットやオーブンレンジなどは基本NG。
電化製品を使用したい出展者様は事務局までご相談ください。

販売について

- 販売ができるのは許可のある施設で作られた包装済みの商品のみです。
当日調理を含む商品は販売できません。

ポットからコップに入れる行為も「当日調理」に含まれます。

試食・試飲は可能です。(その場合、必ず床を養生シートで覆ってください。会場の床が汚れた場合は、原状回復料をアクアプラザの規定に従い、請求させていただきます。)

- 当日手作りグルメを販売する出展者様は事前に「製造許可書」をご提出ください。
既製品販売は不要。

●酒類の販売について

酒類の販売は、保健所ではなく税務署への申請が必要になる場合があります。

税務署への申請は出店者様各自で行ってください。その際に①事務局からの出店許可証、②会場の全体図と販売者のブース位置の図が必要になると思います。①・②の準備が整うのが6月中旬になりますのでご了承ください。

禁止食材について

肉・魚・卵・乳製品・蜂蜜、及び動物性由来の製品の（魚や肉の出汁、革製品、シルク、ウール、ゼラチン等を含む）一切の展示、販売はできません。

※故意の有無に問わず、動物性由来の製品が含まれる商品を販売された場合、即、すべての販売を中止していただく上に「罰則金 30 万円」をご請求させていただきますのでご注意ください。当日、スタッフが商品の確認に回りますのでご協力宜しくお願い申し上げます。後日、お客様等の指摘により発覚した場合も同様です。

キャンセルについて

5月10日以降のキャンセルにつきまして、一切のご返金はできません。

著しくイベントの運営を妨げると事務局が判断し出展取り消しとなった場合は出展料の50%を返金します。

駐車場について

expo 専用駐車場はございません。新宿アイランドタワー 地下 B2～B4 のアクアプラザの駐車場をご利用ください（有料）

ゴミについて

事務局で回収はしていません。各自お持ち帰りください。有料で処分可能。

ゴミ袋1枚分(45L)、650円(税込)でゴミの回収(燃える・燃えないは分別)も承ります。

荒天時の開催・中止について

雨天・荒天決行です。但し、災害等により会場での運営が不可能と判断した場合は中止する場合がございます。

レンタル備品、協賛金などで費用が高額になる場合は、イベント保険をご利用ください（別紙参照）。
出店料・レンタル品・協賛金合計費用のおよそ10分の1で全額が返金されます
イベント保険の申し込み締め切りは5月10日です。それ以降は受付できません。

エントリーコードについて

最後まで「プラントベース Expo」出店規約を読んでいただき誠にありがとうございます。出店エントリーする際は、下記の「エントリーコード」を必ず記載の上お申込みください。記入がない場合はエントリーが承れません。

エントリーコード **07202019**

その他・お問い合わせ

《Email》 mail@vegeexpo.jp

《住所》 467-0834 愛知県名古屋市瑞穂区姫宮町1丁目23 ラミール102

《携帯》 080-5169-3200 担当：吉田みつよし 《FAX》 052-308-8857

ご不明な点はお気軽にお問い合わせください。